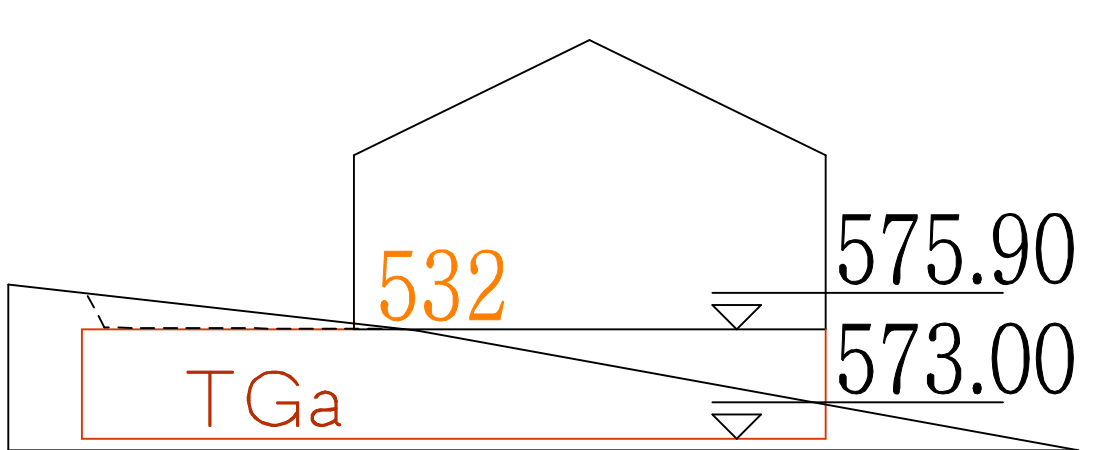
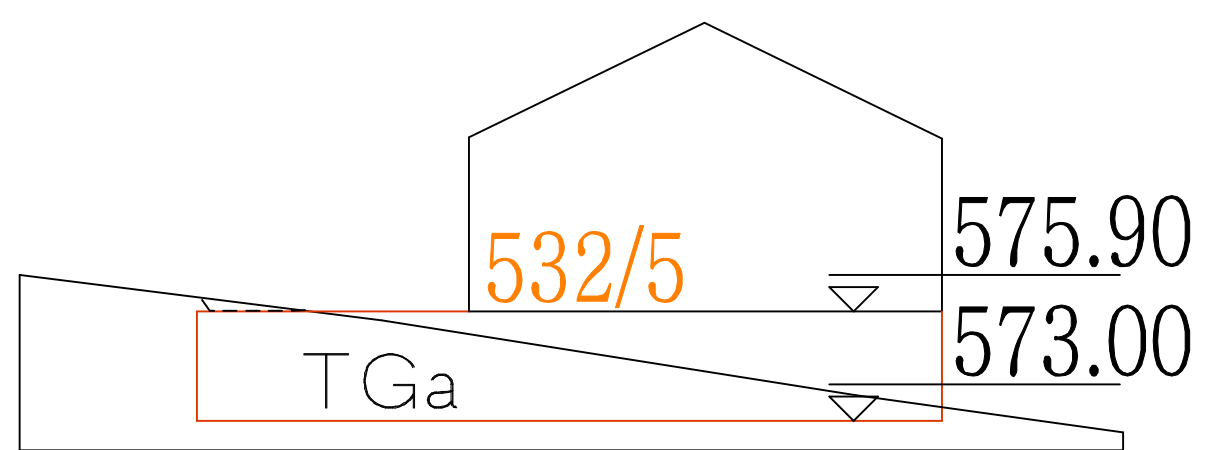


Höhenplan M 1:500



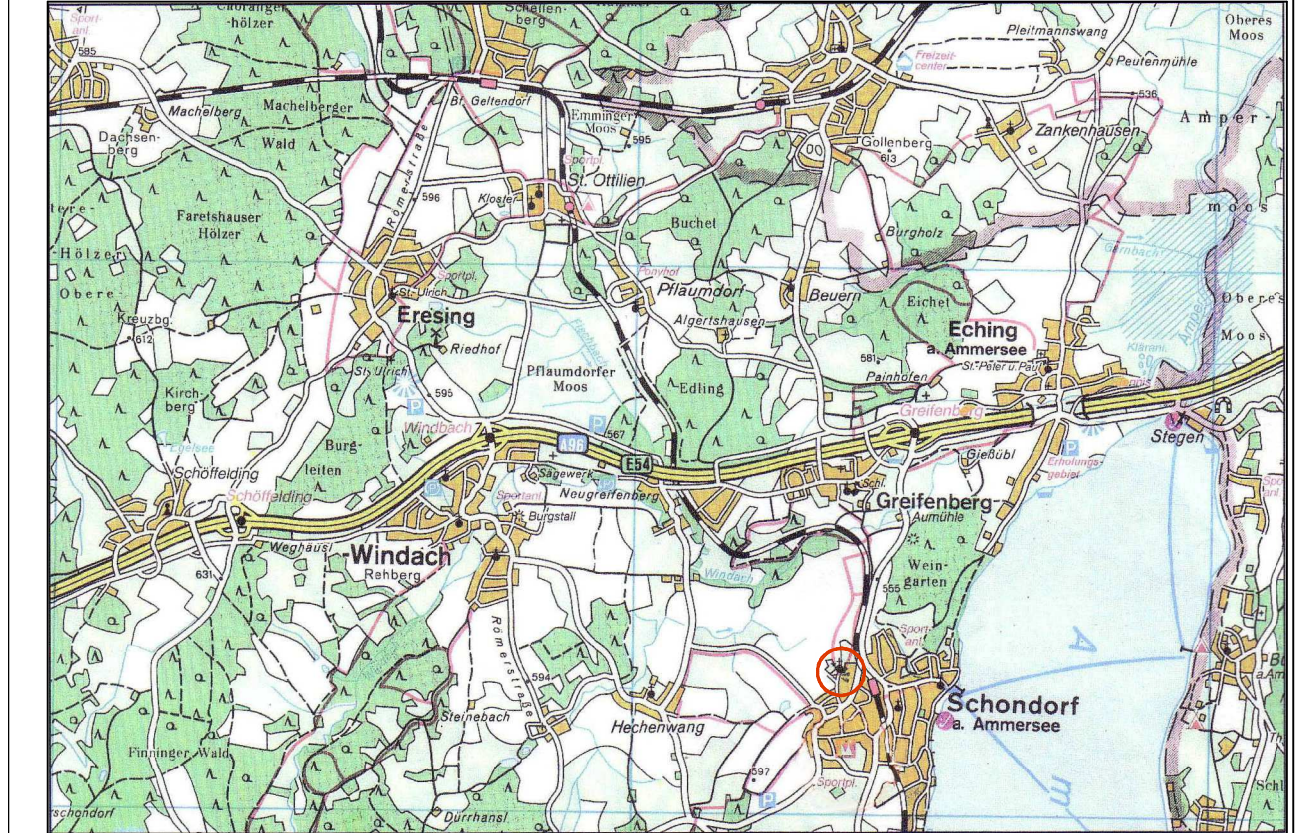
Schnitt A-A M 1:200



Schnitt B-B M 1:200



Anlage zum Bebauungsplan
 "Leitenweg- West" Gemeinde Schondorf am Ammersee



Höhendaten und Systemschnitte
 ENTWURF 18.05.2009 Vermessung vom 16.02.2009 23.05.2012

Architekt Dipl.-Ing. Edgar Bürger
 Bahnhofstrasse 25
 86938 Schondorf
 Tel.: 08152/7702
 Fax.: 08152/7807